



警告

- 未成人需成人陪伴操作。
- 使用軟氣槍時需配戴護目鏡。
- 粗心或濫用軟氣槍容易造成自己及他人身體上的傷害。
- 不能將槍口對人或動物。
- 操作軟氣槍前請確實研讀使用說明書。
- 買家及玩家購買,使用軟氣槍需遵守各國當地法令與規定。

TW



WARNING

- Product is intended for adults 18 years and older.
- Wear proper eye protection while shooting.
- Misuse may cause injury or death.
- The muzzle of an airsoft gun should never be pointed at someone to cause injury.
- Read this entire manual to ensure proper usage.
- Buyers and users should obey the laws and rules of the local authority.

EN



ATENCIÓN

- Si el jugador o jugadores tienen menos de 18 años se les requerirá ir acompañados de un mayor de edad que se responsabilice del menor en todo momento.
- Durante la práctica del Airsoft, es obligatorio llevar gafas de protección ocular acorde a las normativas vigentes en todo momento.
- El uso descuidado o indebido del Airsoft puede causar fácilmente daños a sí mismo y a los que le rodean.
- No se debe apuntar a personas o animales.
- Lea bien los manuales que acompañan las réplicas antes de empezar a usarlas para practicar Airsoft.
- Los poseedores de réplicas de Airsoft deben seguir estrictamente las leyes y regulaciones locales vigentes en el país de residencia o uso de las mismas, e informarse debidamente en los puntos de venta o autoridades del país antes de comprar y utilizar cualquier réplica de airsoft.

ES



ATTENTION

- Ce produit est réservé aux utilisateurs de 18 ans et plus.
- Toujours porter des protections oculaires adaptées lors de l'utilisation du produit.
- La mauvaise utilisation de ce produit peut causer des blessures graves ou la mort.
- Ne jamais pointer le canon de la réplique vers une personne ou un animal.
- Lire attentivement le mode d'emploi avant d'utiliser ce produit.
- L'acheteur et l'utilisateur de ce produit doivent se conformer aux lois du pays qui réglementent l'usage et la possession de répliques airsoft.

FR



警告

- 対象年齢18才以上。
- 弾を発射する時やゲームなどの場合は、必ずプロゴーグルを装着してください。
- 不用意に引き金を引くと非常に危険です。
- 50m以内は危険です。
- 取扱説明書は最後まで必ずお読み下さい。
- 購入者及び販売者は、エアガンの使用及び所有に関するすべての現地法律に準ずる。

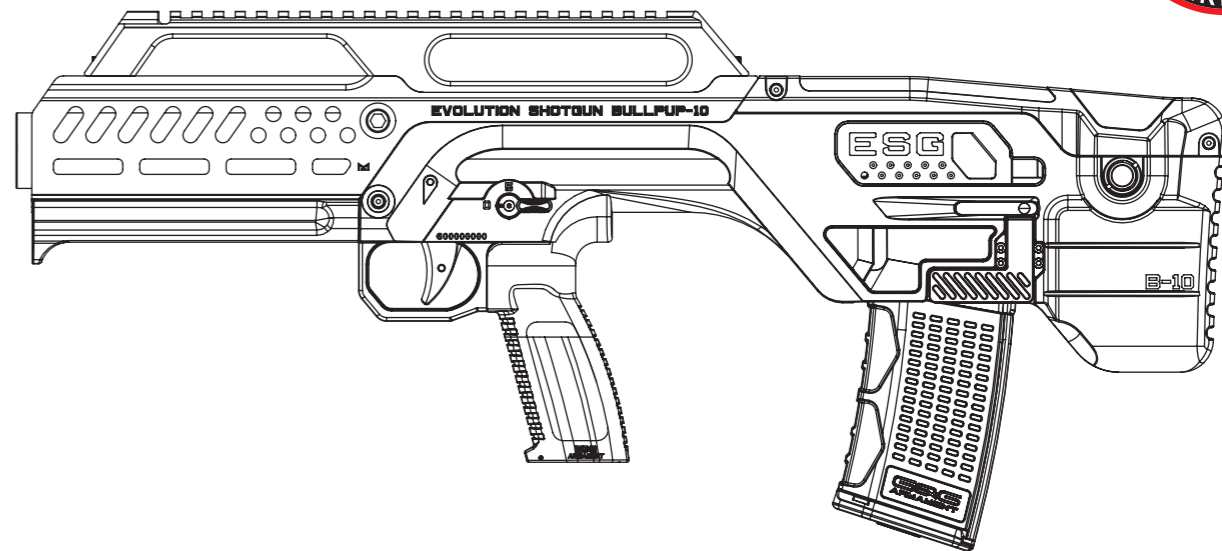
JP

**G&G**  
SINCE 1986  
**ARMAMENT**

**TAIWAN** ChangHua  
(Headquarters)  
Sales Dept.  
Technology Dept.

Tel : +886-4-798-9000 Fax : +886-4-798-9900  
No.999, Zhonghua Rd. Shengang Township,Changhua County 50952, Taiwan (R.O.C.)  
sales@guay2.com, b2b@guay2.com PR Dept. | pr@guay2.com  
support@guay2.com

G2-202311-03-多



# ESG B-10

TW 說明書 | 01-04 EN Operating Instructions | 05-08 ES Instrucciones de operación | 09-12 FR Mode d'emploi | 13-16 JP 取扱説明書 | 17-20



**G&G**  
SINCE 1986  
**ARMAMENT**

## 【零件說明】



## 【注意事項】

- 敬請搭配使用G&G生產之高精密密度BB彈，確保槍枝最佳性能。
- 請勿使用無品質保證之廉價BB彈，將導致槍枝不可預期之卡彈、故障、零件損壞。
- 只能使用100%純度矽油保養，使用其他種類保養油可能導致塑膠、橡膠零件腐蝕。
- 請勿自行改造本槍零件，任何不當改造將喪失保固權利，並有可能觸犯法令。
- 射擊前請務必戴上護目鏡。
- 本產品限18歲以上成年人使用。
- 請仔細閱讀本手冊確保正確操作。
- 50m射程以內具有一定的危險性。

**【射擊模式】** 未射擊前請關上保險。  
 在10發切回5發時，由於已上彈的緣故，第一次擊發仍然為10發。



關保險 - 槍枝無法擊發



半自動 - 5發霰彈

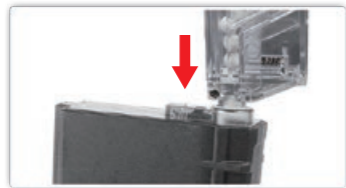


半自動 - 10發霰彈

### 【裝填彈匣與瓦斯】



推動彈匣釋放鈕卸下彈匣。



使用填彈器將BB彈塞入彈匣。



從槍托下方充填瓦斯。

### 【發光器安裝】



推動彈匣釋放鈕卸下彈匣。



將插銷推出。



往前移除上槍身。



逆時針旋下外管。



可直接使用14逆牙螺紋配件進行安裝。



鎖緊發光器後並依序裝回槍外管、上槍身。

敬請搭配使用G&G生產之高精密度BB彈，確保槍枝最佳性能。  
請勿使用無品質保證之廉價BB彈，將導致槍枝不可預期之卡彈、故障、零件損壞。

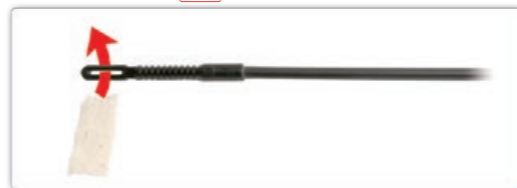
### 【拆卸護手】



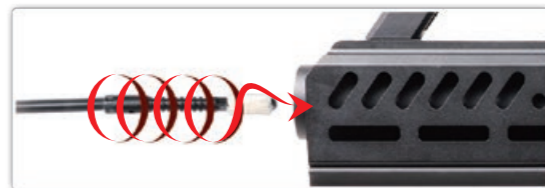
卸下螺絲與護蓋，即可使用標準皮卡丁尼軌道安裝配件。

### 【槍管清潔】

嚴禁使用CRC-556、WD40，或其他具腐蝕性的潤滑油品。



將通槍條纏妥清潔布料，滴上砂油數滴。



將通槍條插入內管，旋轉通槍條帶出髒汙，重複以上步驟直到內管清潔。

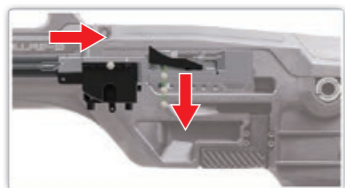
### 【卡彈排除】



1.推動彈匣釋放鈕。  
2.取下彈匣。



由槍管前端插入通槍條。



確認通槍條斜面朝下直插到底，移除堵塞BB彈。

### 【保養維護】

請確認槍膛中完全清潔避免卡彈。



### 【免責聲明】

- ▶ 產品不一定包含照片中所有配件。
- ▶ 未成年人使用時一定要有成年人在旁監督。
- ▶ 買家及使用者必須完全遵守當地關於空氣槍的所有法律規定。

- ▶ 本操作手冊中所有產品僅為仿真造型，無任何真實武器功能性、設計意圖，亦不可與真實武器共同比照。
- ▶ 產品中所有G&G商標，均無接受任何真實武器、彈藥公司贊助、協助，亦無任何關連。
- ▶ 實際產品與照片有落差可能性。

安裝發光器後如要安裝外管，發光器尺寸請勿超過直徑30mm，不裝外管則不可超過直徑35mm。  
安裝過長的發光器會導致子彈散射效果不佳。

## [COMPONENTS]



## [WARNING] ⚠️

- We recommend using G&G Armament high precision BB's on all G&G Armament guns to ensure proper feeding and performance.
- Using low quality BBs may jammed the gun and cause malfunction or damage the internal parts.
- For maintenance, apply the silicon oil on air nozzle, do not use other types of corrosive oil.
- Always wear safety goggles when using this product.
- Product is intended for adults 18 years and older.
- Read this entire manual to ensure proper usage.
- May be hazardous up to 50 meters.

## [FIRING MODE & SAFETY] ⚠️

Always keep the safety on if not ready to shoot. It will still shoot 10 rounds at first trigger pull if switch the selector from 10 rounds to 5 rounds because 10 BBs have already chambered.



Safety On - The gun will not fire.



Semi Auto - 5 rounds



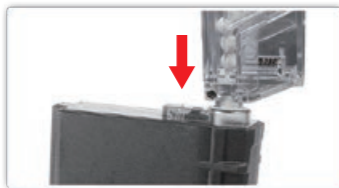
Semi Auto - 10 rounds

### [SETTING MAGAZINE & GAS]

⚠ It is strongly recommended to use G&G Armament high precision BB's only. Using low quality BB pellets may shorten product life and void product warranty.



1. Press the magazine release paddle.  
2. Remove the magazine.



Load BB pellets into the magazine lips.



Fill gas through the valve at the bottom of the stock.

### [REMOVE HAND GUARD]



Remove the screws and hand guard to access picatinny rail for installing accessories.

### [TRACER INSTALLATION]



1. Press the magazine release paddle.  
2. Remove the magazine.



Push the hand guard pin out.



Slide the hand guard out.



Loosen the outer barrel by counter clockwise.



Install tracer unit with negative 14mm thread.



Reverse above steps after tracer unit installed.

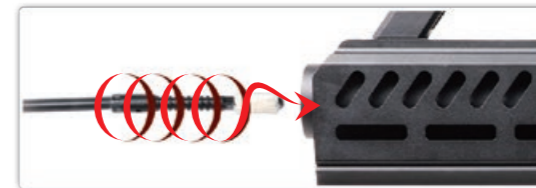
⚠ Tracer unit must not wider than 30mm diameter in order to fit inside the outer barrel and less than 35mm without installing the outer barrel. Long tracer unit or inner barrel may cause smaller grouping.

### [CLEANING THE BARREL]

⚠ Never use CRC-556, WD40, or other corrosive lubricants.



Place a few drops of silicone oil or teflon oil on the cleaning cloth and wind around the rod.

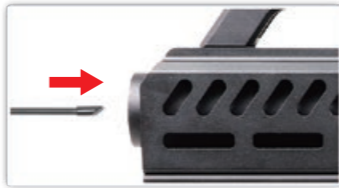


Insert the cleaning rod into the inner barrel, turning the rod as you insert. Repeat same steps until barrel is clean.

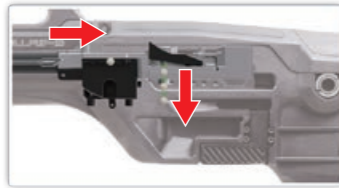
### [UNJAM]



Remove the magazine.



Return the hop up dial to normal position and insert the cleaning rod from the lead edge of the inner barrel.



Be sure to have the rod facing down and reaching to the end. Remove clogged pellets.

### [DISCLAIMER]

- ▶ Accessories in the pictures are not always included with product.
- ▶ Adult supervision required for users under 18 years of age.
- ▶ The purchaser and user should conform to all laws governing the ownership of airsoft guns.
- ▶ All products in this manual are imitation firearms and are not intended nor represented to be comparable in design, appearance, or function to any actual firearm offered by other manufacturers.
- ▶ Product names are trademarks of G&G, which has no affiliation to, and is not associated, or sponsored by any manufacturer of actual or imitation firearms.
- ▶ Products may vary from those pictured.

### [MAINTENANCE]

⚠ Make sure no dirt gets into the chamber to avoid clogging of pellets.



## [COMPONENTES]



## [ADVERTENCIA] ⚠

- Recomendamos usar balines G&G de alta precisión para asegurar la adecuada alimentación y desempeño.
- Usando balines de baja calidad puede causar atascos, mal funcionamiento o causar daños en las partes internas.
- Use solo 100% aceite de silicona para mantenimiento, otros aceites pueden contener ingredientes corrosivos que pueden causar daños a los componentes de goma y plástico.
- Siempre use gafas de protección cuando maneje este producto.
- Este producto está diseñado para mayores de 18 años.
- Lea completamente el manual para asegurar su buen uso.
- Puede ser dañino a menos de 50 metros.

## [MODOS DISPAROS Y SEGURO] ⚠

Siempre coloque en modo seguro si no está listo para disparar. Aun disparará 10 rondas al apretar el gatillo por primera vez si cambia el selector de 10 rondas a 5 rondas porque ya se han cargado 10 bolas.



**Modo seguro -**  
La réplica no dispara




**Semi Auto - 5 rondas**



**Semi Auto - 10 rondas**

## [AJUSTES DE CARGADOR Y GAS]

 Es altamente recomendado el uso de balines de precisión de G&G solamente. Usando balines de baja calidad puede acortar la vida del producto y eliminar la garantía.



1. Aprieta botón para liberar cargador.
2. Retire el cargador.



Cargue BB en los labios del cargador.



Llene de Gas por la válvula del cargador.

## [QUITAR EL PROTECTOR DE MANO]



Retire los tornillos y el protector de mano para acceder al riel Picatinny para instalar accesorios.

## [INSTALACIÓN DEL TRACTOR]



1. Empuje el liberador del cargador hacia abajo.
2. Retire el cargador.



Empuje el pasador del protector de mano hacia afuera.



Deslice el protector de mano hacia afuera.




Afloje el cilindro exterior en sentido antihorario.



Instale la unidad trazadora con rosca negativa de 14 mm.



Invierta los pasos anteriores después de instalar la unidad trazadora.

 La unidad trazadora no debe tener más de 30 mm de diámetro para caber dentro del cilindro exterior y menos de 35 mm sin instalar el cilindro exterior. La unidad trazadora larga o el cilindro interior pueden causar agrupaciones más pequeñas.

## [LIMPIANDO EL CAÑÓN]

 Nunca use CRC'556, WD40 u otro lubricante corrosivo.



Coloque algunas gotas de aceite de Silicona o aceite de teflón en un paño limpio e introduzca en la varilla.

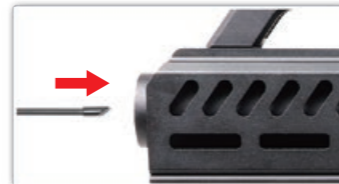


Inserte la varilla de limpieza dentro del cañón, girando cuando lo inserte. Repita hasta que esté limpio.

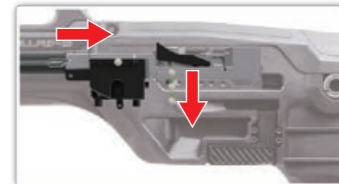
## [DESBLOQUEANDO]



Remueva el cargador.



Gire el dial de Hop-up a posición normal e inserte la varilla por la boca dentro del cañón.




Asegúrese de introducir la varilla con la parte segmentada hacia abajo. Remueva las balines atascadas.

## [DESCARGO]

- ▶ Los accesorios en las fotos no siempre están incluidos con el producto.
- ▶ La supervisión de un adulto es requerida para usuarios menores de 18 años.
- ▶ El comprador y el usuario final deben obedecer todas las leyes y reglamentos locales acerca de la propiedad de réplicas de armas.

- ▶ Todos los productos en este manual son imitaciones de armas reales y no está representada a ser comparada en diseño, apariencia o funciones con ninguna arma actual ofrecida por otros fabricantes.
- ▶ Los nombres de los productos son marcas registradas de G&G, los cuales no tienen afiliación ni están asociados o patrocinados por ningún fabricante de imitaciones de armas.
- ▶ Productos pueden variar en la forma a los presentados en las fotos.

## [MANTENIMIENTO]

 Asegúrese de que la recámara no esté sucia para evitar el atasco de balines.



## [COMPOSANTS]



## [PRECAUTION] ⚠

- Il est fortement recommandé d'utiliser uniquement des billes de précision G&G.
- L'utilisation de billes de mauvaise qualité peut entraîner un bourrage, un dysfonctionnement ou l'endommagement des pièces internes.
- Pour l'entretien, appliquez de l'huile de silicone sur le nozzle et n'utilisez pas d'autres types d'huile corrosive.
- Ne réglez pas le moteur sans autorisation ou sans l'aide d'un technicien certifié.
- Portez toujours des protections oculaires adaptées lorsque vous utilisez ce produit.
- Ce produit est réservé aux utilisateurs de 18 ans et plus.
- Lisez attentivement le mode d'emploi avant d'utiliser ce produit.
- Risque de danger à moins de 50 mètres.
- Arrêtez de tirer lorsque la batterie est faible.

## [MODE DE TIR ET SECURITE] ⚠

Toujours garder la sécurité active si vous n'êtes pas prêt à tirer. Si vous passez le sélecteur de 10 à 5 coups vous tirerez toujours 10 coups dès la première pression sur la queue de détente car il y a 10 billes qui ont déjà été chamberé.



Sécurité - ne tire pas



Semi Auto - 5 coups



Semi Auto - 10 coups

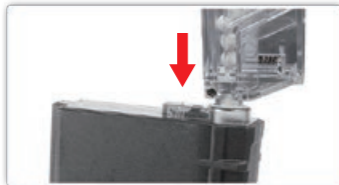


## [UTILISATION DU CHARGEUR & GAZ]

**⚠** Il est fortement recommandé d'utiliser uniquement les billes de haute précision de G&G Armament. L'utilisation de billes de qualité inférieure réduit la durée de vie du produit et annule la garantie.



1. Appuyez sur l'arrêteur de chargeur.
2. Retirez le chargeur.



Versez les billes dans le chargeur.



Remplissez le gaz par la valve en bas de la crosse.

## [RETIRER LE GARDE-MAIN]



Retirez les vis et le garde-main pour accéder au rail Picatinny pour installer les accessoires.

## [INSTALLATION DU TRACEUR]



1. Appuyez sur l'arrêteur de chargeur.
2. Retirez le chargeur.



Poussez et retirez la tige du garde-main.



Retirez le garde-main en le faisant glisser vers l'avant.



Desserrez le canon externe dans le sens anti-horaire.



Installer le traceur sur le pas de vis de 14 mm.



Inversez les étapes ci-dessus après avoir installé le traceur.

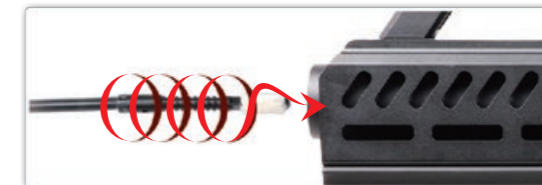
**⚠** Le traceur ne doit pas avoir un diamètre supérieur à 30 mm pour pouvoir s'adapter à l'intérieur du canon externe et inférieur à 35 mm sans installer le canon externe. Un traceur long ou un canon interne peut entraîner un regroupement plus petit.

## [NETTOYAGE CANON]

**⚠** Ne jamais utiliser de CRC-556, WD40 ou tout autre lubrifiant corrosif.



Versez quelques gouttes d'huile de silicone ou de téflon sur un morceau de tissu que vous accrocherez sur la tige de débouillage. en un paño limpio e introduzca en la varilla.

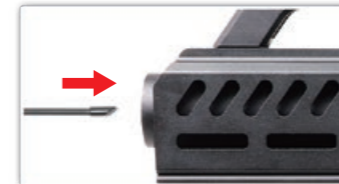


Insérez la tige de débouillage dans le canon et tournez en même temps. Répétez la même opération jusqu'à ce que le canon soit propre.

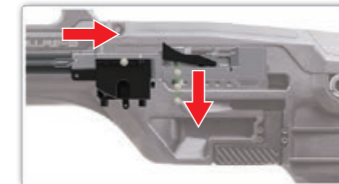
## [DEBOURRAGE]



1. Appuyez sur l'arrêteur.
2. Retirez le chargeur



Réglez la molette du hop-up à zéro sur la position Normal et insérez la tige de débouillage dans le canon.



Assurez-vous que l'extrémité de la tige soit orientée vers le bas et touche bien le fond du canon pour retirer toutes les billes.

## [RECLAMATION]

- ▶ Les accessoires sur les photos ne sont pas toujours inclus avec la réplique.
- ▶ La surveillance d'un adulte est obligatoire pour les utilisateurs de moins de 18 ans.
- ▶ L'acheteur et l'utilisateur doivent se conformer aux lois du pays concernant la possession d'une réplique airsoft.
- ▶ Tous les produits dans ce mode d'emploi sont des imitations d'armes à feu et ne sont en aucun cas destinées ou représentées à être comparées par la conception, par l'apparence ou par le fonctionnement à toutes armes à feu produites par d'autres fabricants.
- ▶ Le nom des produits et les marques déposées G&G n'ont aucune affiliation et ne sont pas associés ou sponsorisés par aucun fabricant d'armes à feu ou d'imitations d'armes à feu.

## [ENTRETIEN]

**⚠** Vérifiez qu'il n'y ait aucune impureté dans la chambre hop-up pour éviter tout bouchage.



## 【構成要素】



## 【警告】 ⚠

- 適切な給弾とパフォーマンスを確実にするためにすべてのG&Gアーマメントのエアソフトガンには、G&Gアーマメントの高精度BB弾のご使用を推奨します。
- 不完全なBB弾の使用は、弾詰まりや製品の不調、内部部品の損傷を引き起こしたりします。
- オイルによっては、プラスチックとゴム製品に損傷を引き起こす可能性がある腐食性成分を含んでいる場合がありますので、メンテナンスには100%シリコンオイルだけを使ってください。
- この製品をご使用になるときは、常時安全なゴーグルを装着してください。
- この製品は、18才以上のユーザーを対象とします。
- この製品をご使用になる前に、取扱説明書を全部お読みください。
- 発射したプラスチックBB弾を、約50m先に到達させる威力があります。被弾により失明や怪我などの危険を生じますので、周りに十分注意して使用してください。

## 【発射モード & セーフティ】 ⚠

撃たないときは、常にセーフティにしてください。  
 セレクターを10発から5発へ切り替えても、既に10発のBB弾がチャンバー内に入っている場合は、10発発射となりますのでご注意ください。



セーフティオン - 発射できません



セミオート - 5発



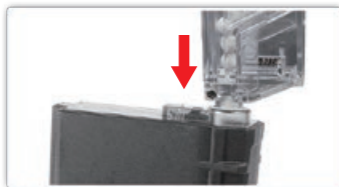
セミオート - 10発

## 【マガジン装着とガス充填】



1.マガジンキャッチボタンを押してください。  
2.マガジンを取り出してください。

**⚠** 低品質のBB弾を使うと、製品寿命を短くし、製品保証も無効になります。G&G BB弾だけを使うことを強くお勧めします。



別売りのBBローダーに、G&G BB弾を入れます。



注入バルブに、ガスポンペのノズルを合わせ注入する。

## 【ハンドガードの取り外し】



ネジを緩めハンドガードを取り外すことで、20mmレールを使用する事が出来ます。

## 【トレーサーの取付け】



マガジンを本体から外します。



ハンドガードピンを抜きます。



ハンドガードを外します。



アウターバレルカバーを反時計回りで外します。



14mm逆ネジアウターバレル。



トレーサーを取り付けます。

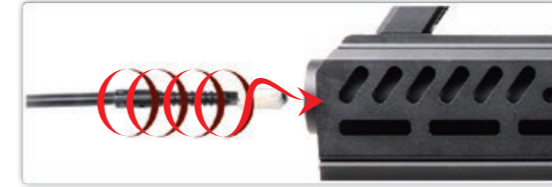
**⚠** トレーサーユニットはG&G純正本(G-01-063)をご使用下さい。  
他社メーカーの製品はサイズが合わない場合があります。本体に傷や不具合を起こす場合があります。日本仕様はバレル長が異なります。

## 【バレルクリーニング】

**⚠** CRC-556、WD40または他の腐食性潤滑油を決して使わないでください。



数滴のシリコンオイルまたは、テフロンオイルを布に付けて、ロッドに巻きつけてください。



クリーニングロッドをインナーバレルに挿入して、ロッドを回してください。バレルがきれいになるまで、同じことを繰り返してください。

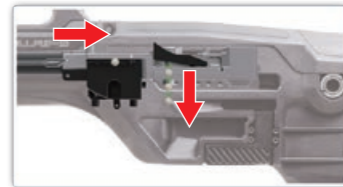
## 【弾詰まり】



マガジンを外してください。



ホップアップダイヤルをノーマルの位置に戻して、インナーバレル先端部から、クリーニングロッドを挿入してください。



必ずロッドを下方に向けて、奥まで延ばしてください。詰まったBB弾を取り除いてください。

## 【メンテナンス】

**⚠** 弾詰まりが起きないようにチャンバーにほりなどが入らないように注意してください。



## 【免責】

- ▶ 写真の中のアクセサリが製品に必ずしも含まれるわけではありません。
- ▶ 18才未満のユーザーには、大人の監督下での利用を要求します。購入者と使用者は、エアソフトガンの所有を定めているすべての法律に従わなければなりません。
- ▶ このマニュアルの中のすべての製品は、イミテーション銃で、他メーカーの銃にも、実際の銃にもデザイン、外見、機能面で意図もなく相当するものではありません。
- ▶ 製品名はG&Gの商標であり、実銃であるか模造銃であるかを含め、あらゆるメーカーとの関係はありません。

[零件表][PARTS LIST][LISTADO DE PARTES][LISTE DES PIÈCES DÉTACHÉES][パーツリスト]

**ESG B-10**

訂購零件時請註明型號及顏色 / Please notify model and color when purchase parts / Indique el modelo y el color cuando compre las piezas. / Veuillez indiquer le modèle et la couleur lors de l'achat de pièces / パーツを注文する際に品番と色を指定してください。

**ESG B-10 GRA-A01-B** 托腮蓋、彈匣及下護木 / Cheek Rest, Magazine & Lower hand guard / Reposa mejillas, cargador y protector de mano inferior / Appui-joue, chargeur et garde-main inférieur / チークレスト、マガジン、ロアハンドガード

**ESG B-10 GRA-A02-A** 上槍身模組 / Upper Receiver Set / Cañón exterior y rieles / Ens. corps supérieur / アッパーレシーバーセット

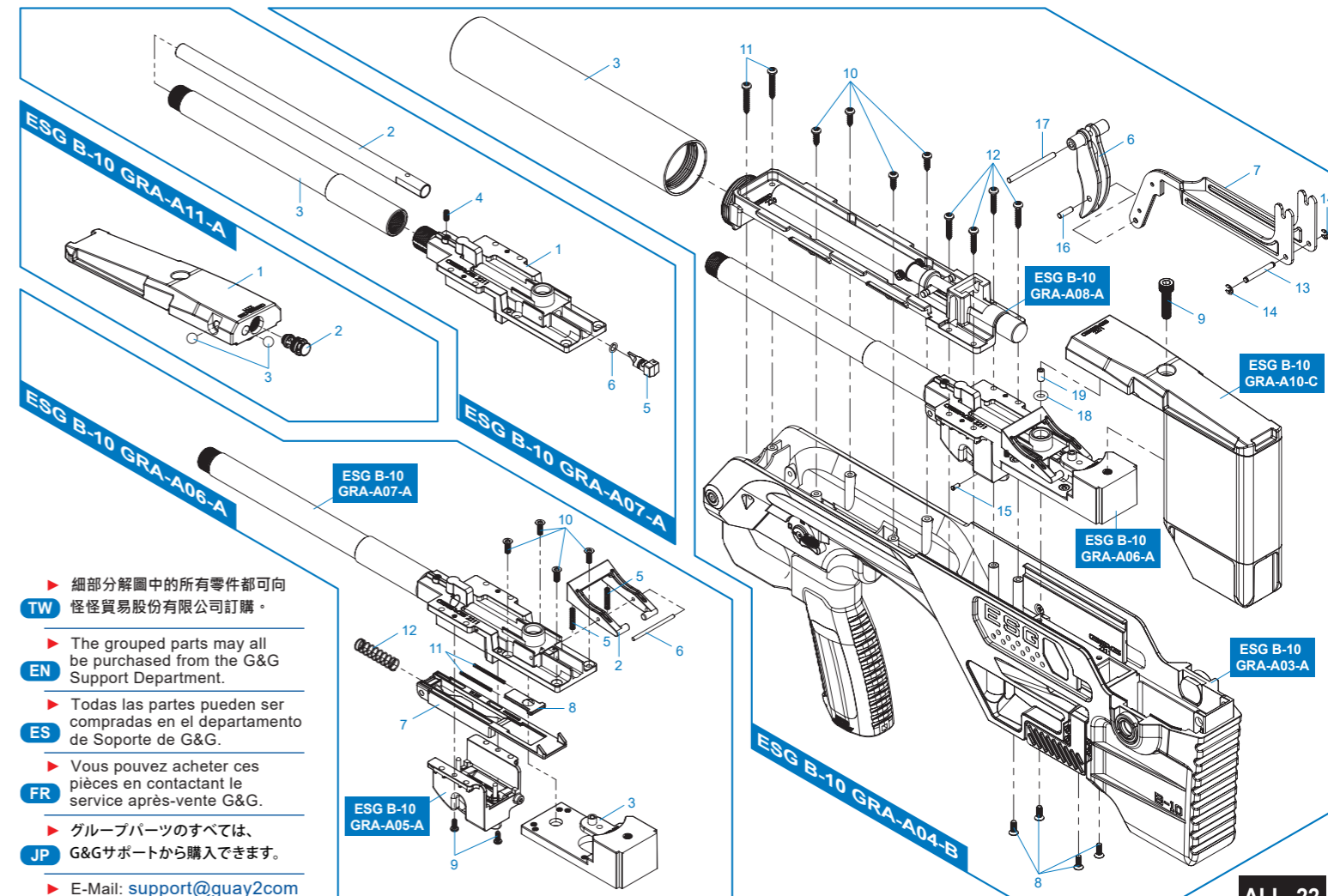
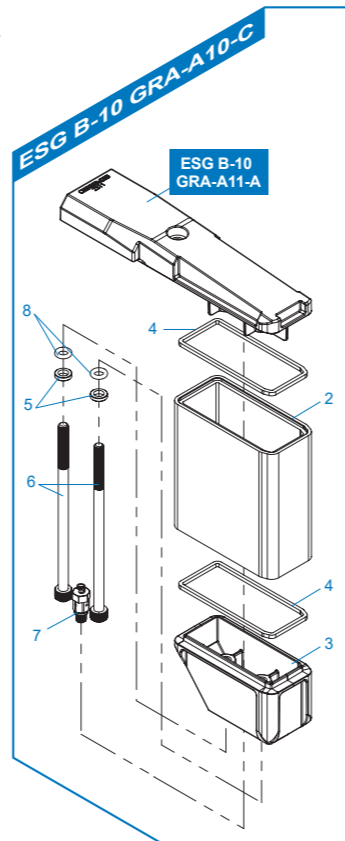
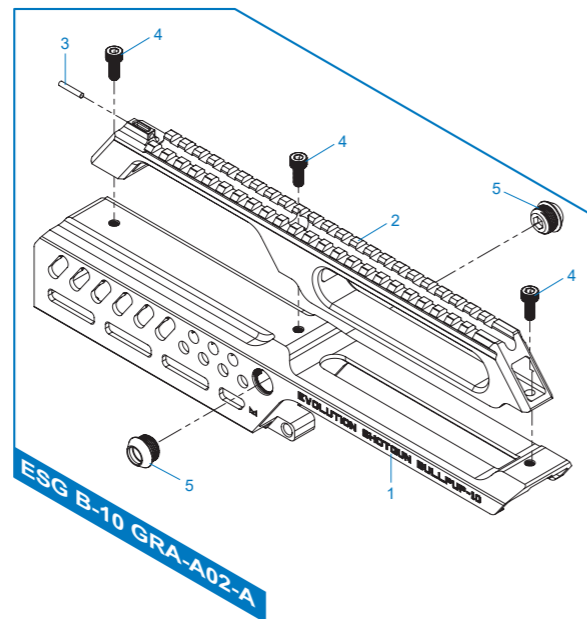
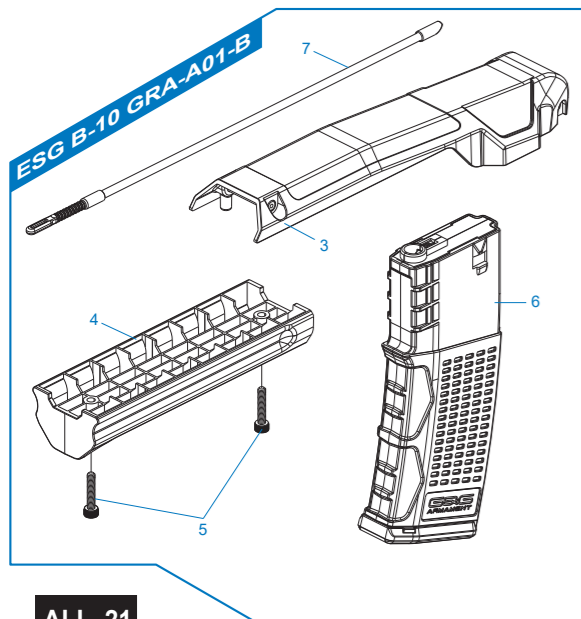
**ESG B-10 GRA-A04-B** 下槍身總成 / Lower Receiver Set / Conjunto Recibidor Inferior / Ens. corps inférieur / ロアレシーバーセット

**ESG B-10 GRA-A06-A** 板機阻鐵及上彈機構模組 / Trigger Sear & Loading Chamber Set / Gatillo para dorar y conjunto de cámara de carga / Ens. détente et chambre de chargement / トリガーシアー&ローディングチャンバーセット

**ESG B-10 GRA-A07-A** 槍膛模組及內管 / Chamber Set & Inner Barrel / Juego de cámara y cañón interior / Ens. chambre et canon interne / チャンバーセット&インナーバレル

**ESG B-10 GRA-A10-C** 儲氣槽 / Gas Reservoir / Depósito de gas / Réserve de gaz / ガスリザーバー

**ESG B-10 GRA-A11-A** 氣槽蓋 / Reservoir Cover / Cubierta del depósito / Couvercle de réservoir / リザーバーカバー



- ▶ 細部分解圖中的所有零件都可向怪怪貿易股份有限公司訂購。
- TW** ▶ The grouped parts may all be purchased from the G&G Support Department.
- EN** ▶ Todas las partes pueden ser compradas en el departamento de Soporte de G&G.
- ES** ▶ Vous pouvez acheter ces pièces en contactant le service après-vente G&G.
- FR** ▶ グループパーツのすべては、G&Gサポートから購入できます。
- JP** ▶ E-Mail: [support@guay2com](mailto:support@guay2com)

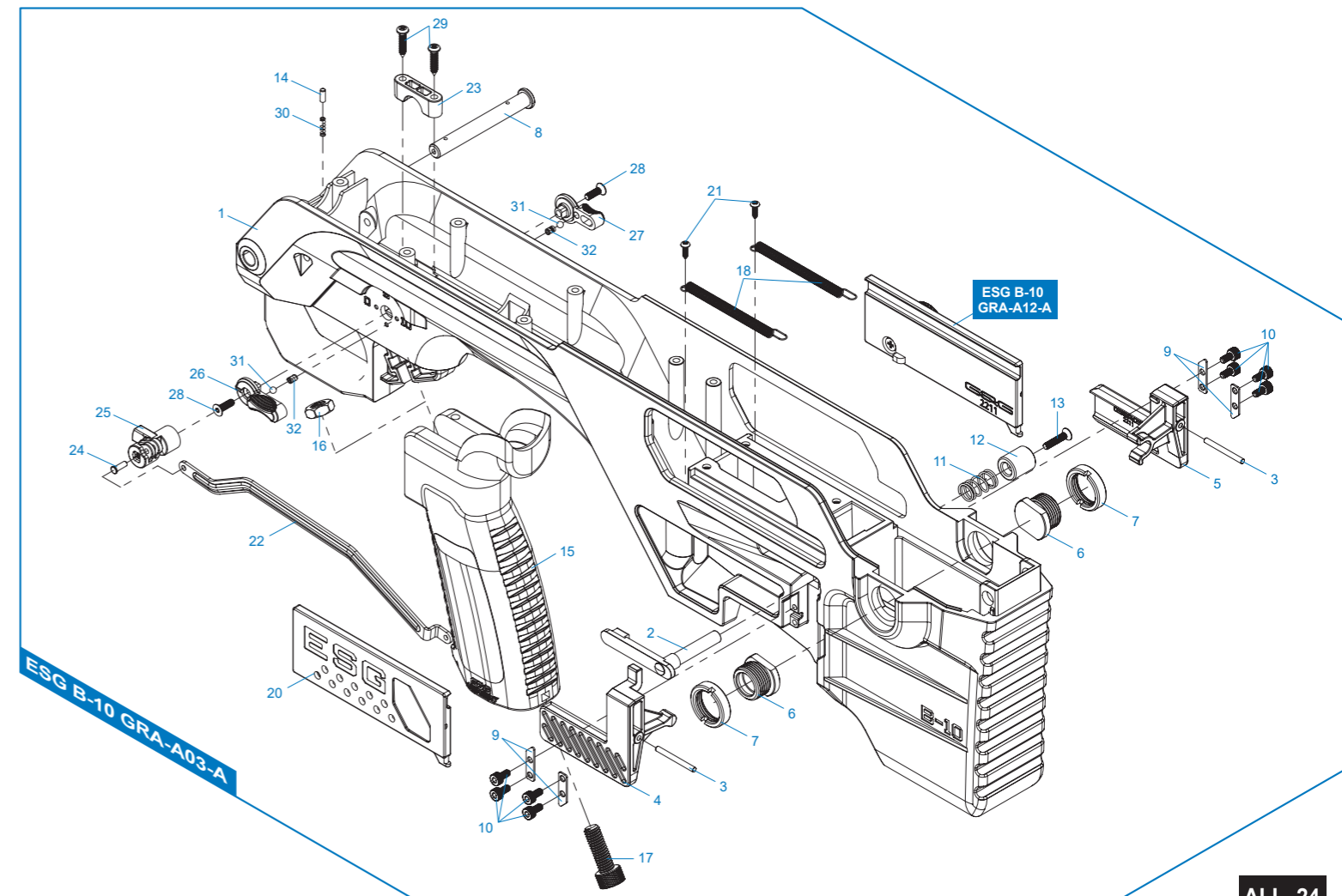
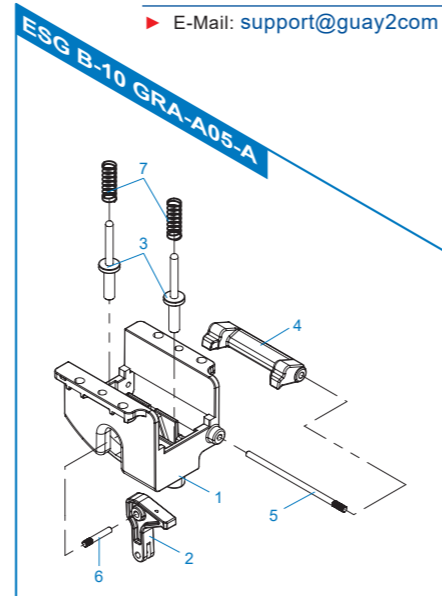
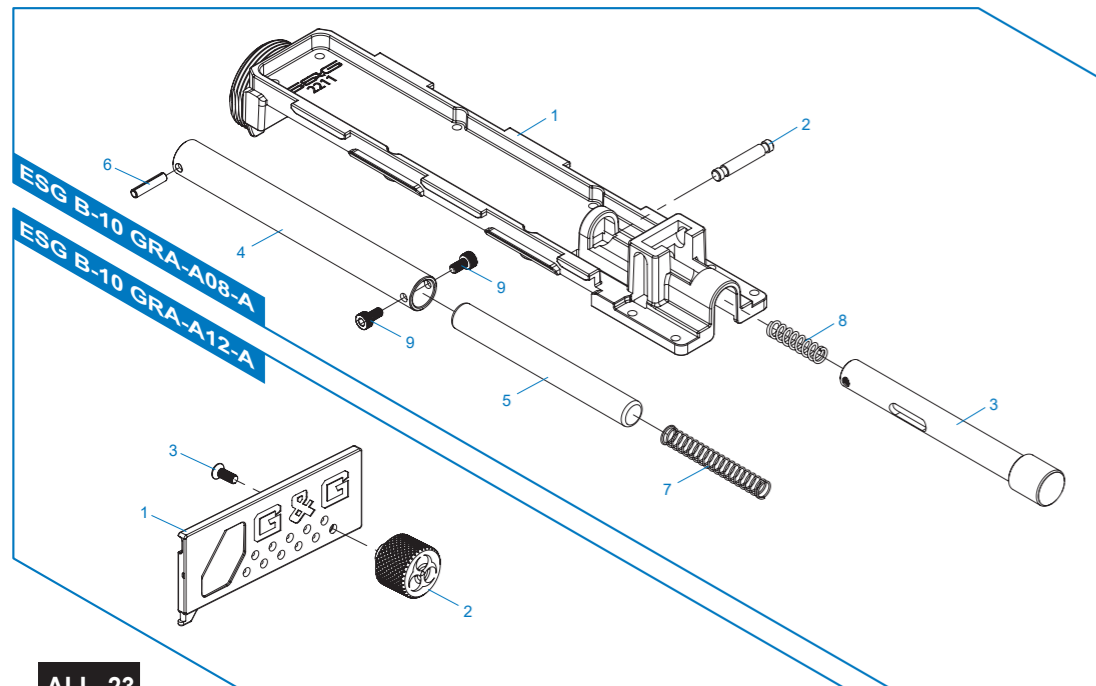
[零件表][PARTS LIST][LISTADO DE PARTES][LISTE DES PIÈCES DETACHÉES][パーツリスト]

**ESG B-10**

訂購零件時請註明型號及顏色 / Please notify model and color when purchase parts / Indique el modelo y el color cuando compre las piezas. / Veuillez indiquer le modèle et la couleur lors de l'achat de pièces / パーツを注文する際に品番と色を指定してください。

- ESG B-10 GRA-A03-A** 下槍身模組 / Lower receiver / Recibidor inferior / Corps inférieur / ロアレシーバー
- ESG B-10 GRA-A05-A** 斷彈切換模組 / Loading Dispenser / Cargando Dispensador / Distributeur de chargement / ローディングディスペンサー
- ESG B-10 GRA-A08-A** 槍身導軌 / Chamber Cover / Cubierta de la cámara / Couvercle de chambre / チャンバーカバー
- ESG B-10 GRA-A12-A** 槍機片 / Dummy Bolt / Perno simulado / Culasse factice / ダミーボルト

- TW** ▶ 細部分解圖中的所有零件都可向怪怪貿易股份有限公司訂購。
- EN** ▶ The grouped parts may all be purchased from the G&G Support Department.
- ES** ▶ Todas las partes pueden ser compradas en el departamento de Soporte de G&G.
- FR** ▶ Vous pouvez acheter ces pièces en contactant le service après-vente G&G.
- JP** ▶ グループパーツのすべては、G&Gサポートから購入できます。
- ▶ E-Mail: [support@guay2com](mailto:support@guay2com)



- ▶ 即使你只是開玩笑對他人射擊，你也必須為他人與公物受到的傷害負完全的責任。請在法規的範圍內玩射擊遊戲。
- ▶ 攜帶槍枝時，請將槍口套上安全套，關上保險位置，並把槍放入槍盒或槍袋中。
- ▶ 安全規範：1. 關保險
- ▶ 2. 移除彈匣。
- ▶ 請選擇一個周邊沒有人和車的安全地點玩軟氣槍。
- ▶ 當在玩射擊遊戲或練習射擊時，請佩戴護目鏡，並注意彈跳物，最重要的不要傷害到周邊其他的人。
- ▶ 將槍口套上安全套，放入槍袋或槍盒中，並且放在孩童取不到的地方。
- ▶ 不要將槍口指向人、動物或者造成第三人的傷害、危險。
- ▶ 射擊以外的時間，為避免BB彈造成意外危險及防止灰塵掉入槍管，請確實將槍口套上安全套。當槍管套上安全套時，不要扣扳機。
- ▶ 看槍口確認是否有BB彈滯留於槍管中是十分危險的。你的眼睛可能會被BB彈打傷，有失明的可能性。
- ▶ 射擊時不留意是十分危險的，不要將手指放在扳機上，除非你已取下安全套，準備開始射擊。
- ▶ 有些情況是在取下彈匣後發現還有BB彈滯留在槍身內，所以取下彈匣後請對空中或安全的地方射擊，無殘留後再套上安全套。
- ▶ 私自拆解或改裝軟氣槍會造成危險，甚至會有違法的可能性。

**TW**

- ▶ You may be liable for damaging public or personal property or for injuring a person or an animal even if you only meant to shoot as a "practical joke". Always observe good manners and enjoy fun sport shooting.
- ▶ When you carry the air gun, attach the safety cap, set the selector lever to the safety position and always put the air gun in a case or bag.
- ▶ Safety procedures: 1. Set the selector lever to the safety position.
- ▶ 2. Remove the magazine.
- ▶ Select a safe place for operating the air gun, avoid places where people and cars are around.
- ▶ When shooting the air guns for target practice or in a game situation, You and all participants must wear safety goggles or other eye protective gear. Also pay attention to ricochet. It is very important to pay attention to third parties other than the participants.
- ▶ Always attach the safety cap to the muzzle, remove the battery and store the air gun in a case or bag and at a place that is out of reach by children.
- ▶ Never direct the muzzle towards a person, animal or in any direction. That may cause harm or damage to the third party.
- ▶ Make sure to put the barrel and safety cap on the muzzle, except when you are shooting. Do this to prevent accident, discharge of BB's and also for dust protection purpose. Never pull the trigger while the barrel and the safety cap is attached.
- ▶ Looking into the muzzle is extremely dangerous regardless of BB's having been loaded or not. If you get hit in the eye by a BB pellet, you may in worst case, lose your eye sight.
- ▶ Pulling the trigger carelessly is extremely dangerous. Never put your finger on the trigger unless the safety cap is removed and you are ready to shoot a target.
- ▶ There may be cases where some BB's remain in the gun after the magazine has been removed. After removal of the magazine, direct the muzzle towards a safe direction and pull the trigger to confirm that there are no BB's remain in the gun, then attach the safety cap.
- ▶ Disassembling or modifying the gun may adversely affect the performance and make it dangerous. "It may be against the Law."

**EN**

- ▶ Usted puede ser responsable por daño de propiedad pública o privada al herir a una persona o animal incluso sin que fuese intencional o como una "broma pesada". Siempre tenga buenos modales y disfrute de la diversión de tiro deportivo.
- ▶ Cuando transporte la pistola, utilice una cobertura de cañón, coloque la pistola en modo seguro y siempre ponga la pistola en una bolsa o una caja.
- ▶ Procedimientos de Seguridad:
- ▶ 1. Coloque el selector en modo seguro.
- ▶ 2. Quite el cargador.
- ▶ Seleccione un lugar seguro para usar el rifle de aire, evite lugares donde se encuentren personas y coches alrededor.
- ▶ Al disparar los rifles de aire en prácticas de tiro o en juegos, usted y todos los participantes deberán llevar gafas de seguridad u otras gafas protectoras. También preste atención al rebote. Es muy importante prestar atención no solo a los participantes sino también a terceros.
- ▶ Siempre utilice una cobertura de cañón, retire la batería y almacene el rifle de aire en una caja o bolsa. Fuera del alcance de los niños.
- ▶ Nunca dirija el cañón hacia una persona, un animal o en cualquier dirección. Puede causar daño o perjuicio a los terceros.

- ▶ Asegúrese de colocar siempre la cobertura de cañón en la bocacha, a excepción de cuando esté disparando. Para evitar accidentes por disparo de balines accidentales y proteger el rifle contra el polvo. Nunca tire del gatillo mientras la cobertura del cañón este en el barril.
- ▶ Mirar dentro el cañón es extremadamente peligroso a pesar de que los balines no hayan sido cargados. Si recibe un golpe directo en el ojo por un balin puede perder su vista permanentemente.
- ▶ Activar el gatillo sin cuidado es extremadamente peligroso. Nunca ponga el dedo en el gatillo a menos que la cobertura del cañón haya sido retirada y esté preparado para disparar al objetivo.
- ▶ Puede haber casos en los balines se queden dentro del rifle después de que el cargador haya sido retirado. Después de la extracción del cargador, dirija la boca del cañón hacia una dirección segura y apriete el gatillo para confirmar no haya quedado ningún balín dentro del rifle, por último coloque la cobertura del cañón.
- ▶ Al modificar o desmontar el rifle puede afectar el rendimiento de la réplica y convertirlo en algo peligroso. "Puede estar en contra de la ley".

**ES**

- ▶ Vous pouvez être tenu responsable pour tout dommage de propriété publique ou personnelle, ou blessure sur une personne ou un animal. Faites preuve de fair-play pour profiter pleinement de l'Airsoft.
- ▶ Mettre le capuchon de sécurité sur le cache-flamme, le sélecteur de tir sur la position sécurité et la réplique dans un sac lors de son transport.
- ▶ Procédures de sécurité: 1. Mettre le sélecteur de tir sur la position sécurité.
- ▶ 2. Retirer le magazine.

- ▶ Choisissez un endroit sécurisé pour utiliser la réplique, et évitez tout endroit entouré d'automobile ou de personne.
- ▶ Lors de l'utilisation de la réplique, tout participant se doit de porter des lunettes de protection. Faites attention au ricochet des projectiles et aux passants.
- ▶ Toujours mettre le capuchon de sécurité sur le cache-flamme, retirer la batterie et garder la réplique dans un sac à l'abri des enfants.
- ▶ Ne pointez jamais votre réplique vers une personne ou un animal afin d'éviter de causer des dommages ou des blessures.
- ▶ Assurez-vous de mettre le bouchon de sécurité sur le cache-flamme. sauf si vous tirez évidemment. Procédez ainsi pour éviter tout accident et protéger la réplique de la poussière.
- ▶ Regarder dans le canon est extrêmement dangereux même s'il ne reste plus de billes dans la réplique. Si vous êtes touché par une bille, vous risquez de perdre l'usage de votre oeil.
- ▶ Presser la queue de détente sans aucune précaution est extrêmement dangereux. Ne déposez jamais votre doigt sur la queue de détente si vous n'avez pas au préalable retiré le capuchon de sécurité et si vous n'êtes pas prêt à tirer.
- ▶ Dans certains cas il est possible que des billes soient restées dans la réplique après avoir retiré le magazine. Lorsque le magazine est retiré, pointez votre réplique dans une direction sans danger pour autrui et tirer pour vous assurer qu'il ne reste pas de billes à l'intérieur, puis mettezle capuchon de sécurité sur le cache-flamme.
- ▶ Désassembler ou modifier la réplique vous même peut affecter défavorablement ses performances, la rendre dangereuse et vous mettre hors la loi.

**FR**

- ▶ たとえイタズラのつもりでも、共有物や他人の財産を撃って破損させたり、人や生き物を撃って怪我をさせたりすると、器物破損罪や傷害罪などで処罰される場合があります。
- ▶ エアガンを持ち歩く場合は、銃口に保護キャップをして、セレクターレバーをセーフティの位置にし、必ずケースやバッグに入れて運んでください。
- ▶ 安全手順 1.切り替えレバー（セレクターレバー）をセー ...フティの位置にする。
- ▶ 2.マガジンを取り外す。
- ▶ エアガンを撃つ際は、安全に配慮し、人や動物又は危険な場所には向けないでください。また、周囲に人がいるような場所での射撃は絶対にしないでください。
- ▶ 弾を発射する時やゲームなどの場合は、跳弾にも注意し、ゴーグルなどの眼の保護具を本人と参加者全員が必ず装着して行ってください。（参加者以外の第三者に弾が当たらないように十分注意ください。）
- ▶ 対象年齢以外の子供がイタズラをして怪我などを起こさないように、必ず銃口に保護キャップをしてケースやバックにいれて子供が手の届かない所に保管してください。
- ▶ エアガンで人や動物を狙ったり、撃ったりしないでください。標的を撃つ時以外は銃口に保護キャップを必ず装着してください。
- ▶ 万が一の暴発を防ぐと共に防塵のために、発射時以外は必ず銃口に保護キャップを装着してください。
- ▶ 銃口は、弾が入っている入っていないにかかわらず、絶対にのぞかないでください。BB弾が眼に当たった場所、最悪失明の恐れがあり大変危険です。
- ▶ 標的に向けて発射する時以外は、引き金に指をかけないでください。引き金に指をかけた状態では、何らかのはずみで引き金を引いてしまう恐れがあり大変危険です。
- ▶ マガジンを抜いてもガン内部に弾が残っている場合があります、不用意に引き金を引くと弾が発射され大変危険です。マガジンを抜いた後、銃口を安全な方向に向けて撃ち、弾が残っていない事を確認してから、銃口に保護キャップをして保管してください。
- ▶ このエアガンは、最適な性能、操作性を考慮して製造されています。むやみな分解、改造は、危険性を誘発したり性能を著しく損なう場合がありますので、絶対にお止めください。

**JP**